

コンテナローリー

2000HR



予告なく仕様を変更する事があります

計算しつくされたタンクスタイルは 節税に大きなメリット

タンクの高さを低く設計したことによって走行安定性がよいばかりでなく、床面地上高が900mm程度の車に乗せていただければ搭載車両の全高が2m未満になる為、特殊小型車として登録できますので 節税になります。

長年の経験と高い技術によって、高い走行安定性と安全性・経済性を高次元で実現。



走行中の激しい振動でも外れないワンタッチ収納



後部機械室に全ての機材をコンパクトに収納

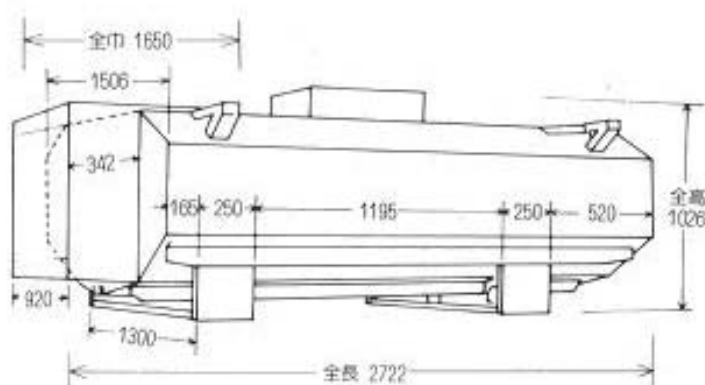


長尺ホースの収納に便利なボタン操作の電動ホースリール(オプション)

主要スペック

タンク仕様	内容量	2192 ℓ			
	最大容量	2000 ℓ			
	全備付け重量	660kg ※ホースの長さにより多少異なります			
	灯油重量	1600kg			
その他仕様	機種	標準12V型	標準24V型	高速24VH25型	
	吐出性能	毎分約55 ℓ	毎分約60 ℓ	毎分約90 ℓ	
	ホース	内径	φ25		
		標準装備	10m	20m	10m
	ホースリール	手動式又は電動式(12V用・24V用)			
	最大巻取長さ	φ25は40m			
	延長ホース	ホースの延長は事前にご相談ください。			

タンク寸法図



搭載車両について

改造自動車88ナンバー特殊小型車登録

2000HR を 2t 積車両に搭載する場合は、前・後輪荷重分布。タイヤの負荷率等、事前に充分検討する必要があります。架装業者又は車両ディーラーとよくご相談ください。参考資料が必要な時は福知工業（株）までお申し出ください。