

# シャシコン 3500HR

3t車型



実用新案・意匠登録出願  
予告なく仕様を変更する事があります

**3t クラス最大の積載容量 (3500 リットルを実現)**

**大量輸送小分け給油に最も適した経済的な宅配専用ローリー車  
抜群の走行安定性を生み出す超低重心設計**

**長年の経験と高い技術によって、高い走行安定性と安全性・経済性を高次元で実現。**



走行中の激しい振動でも外れない  
ワンタッチ収納



後部機械室に全ての機材をコンパクトに  
収納



長尺ホースの収納に便利なボタン操作の  
電動ホースリール(オプション)



福知工業株式会社

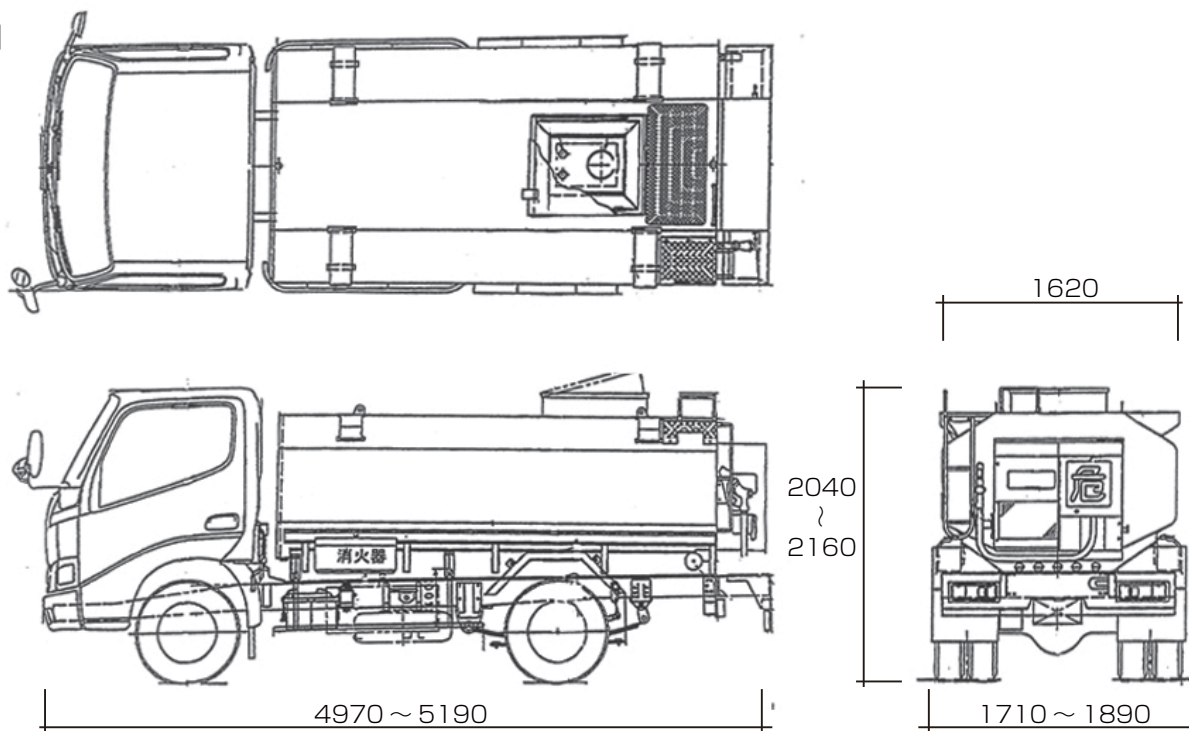
## 主要スペック

型 式	3500HR 型			
タンク仕様	積載容量	3500ℓ		
	タンク内側	長 3020mm	幅 1580mm	高 975mm
	材質	鋼板 SS400 板厚 3.2mm 底板 4.5mm(京都市消防局水圧検査済)		
	内外面処理	内外面共パーカライジング防錆処理 外面ウレタン樹脂塗装		
	ホース収納設備	ホースリール内蔵 最大巻取長さφ25mmは30m(電動リールはオプション仕様)		
その他	安全弁・設地導線・緊急閉鎖弁・静電気除去装置・手動ノズル等消防法に適合したものを装備			
外装標準装備品	消火器 3.5kg 粉末2本各BOX付 危険物表示板 30cm角 車輛前後各1枚取付			

## 小分け方法等・用途に応じた機種をお選びください(下記参照)

型 式	24V(標準型)	24VH25型(高速型)	
ポンプ・モーター	DC24V-180W標準型	DC24V-260W 高速型	
吐出性能	毎分約60ℓ	毎分約80ℓ~85ℓ	
ホース	内径	φ25mm	φ25mm
	標準装備	20m	20m
	延長ホース	ホースの延長は事前にご相談ください	
流量計	最大指示量	999.95ℓ	9999.8ℓ
	最小指示量	0.05ℓ	0.2ℓ
※流量計は法規に定められた通り5年ごとの検定が必要です			

## 外觀寸法図



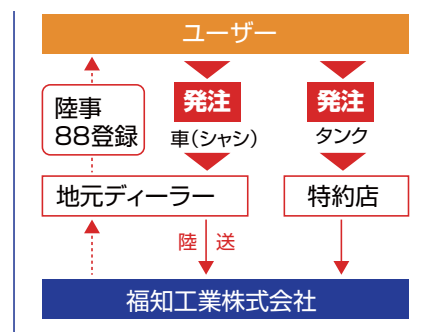
## カーディーラー様へのお願い

福知工業へ、シャシを配送されるときは、必ずスペアタイヤをとめるキャリア・ブラケット(取付純正部品)を運転席に入れておくよう確実な手配をお願いします。  
万一この部品が同送されない場合は、架装できません。

ディーラー様はシャシを福知工業へ配送願います。  
(京都市中京区西ノ京南壺井町8番地 075・802・2371)

福知工業で架装後、新規検査書(検討書)を添付の上、完成車をディーラーへ陸送します。

「転角証明書」が必要な場合は別途費用にて発行いたしますので福知工業までお申し出下さい。



※予告なく仕様を変更する事があります。

**福知工業株式会社** 〒604-8473 京都市中京区西ノ京南壺井町8番地  
TEL: 075-802-2371 (代表) FAX: 075-822-0585

最大積載 3t 車(3500HR)シャシコン参考車

福知工業株式会社

2019年5月現在

メーカー (同一型式)	車 輛 型 式	タイヤサイズ ★ 記載のタイヤサイズに設定	トレッド	完成車寸法(多少の変更あり)		
				全長	全幅	全高
いすゞ (日産) (マツダ)	2RG- NKR88N EJ5AY	195/85R16 114/112	1425	5000	1890	2080
	2RG- NKR88N EJ6AY	205/75R16 113/111	1425	5020	1890	2050
	2PG- NKS88AN EJ6AY (4WD)	195/85R16 114/112 ★スペアタイヤ 装着不可	1240	5050	1710	2030

トヨタ (日野)	2RG- XZU605 TPFQX3	205/75R16 113/111	1245	5000	1710	2020
	2RG- XZU605 TQFQX3	205/75R16 113/111	1245	5000	1710	2020
	2KG- XZU675 TQMXX3 (4WD)	205/70R17.5 115/113 ★スペアタイヤ 装着不可	1245	5000	1710	2020

三 菱	2PG- FBA60B 31S00C3	205/75R16 113/111	1235	5000	1710	2000
	2PG- FBA60B 34S00C3	195/85R16 114/112	1235	5000	1710	2000
	2PG- FGA50B 31SKUC3 (4WD)	205/70R17.5 115/113 ★スペアタイヤ 装着不可	1235	5040	1710	2080

★ 上記 搭載車は 灯油積載の場合です。 ★ 上記以外の車型は 搭載検討が必要です。